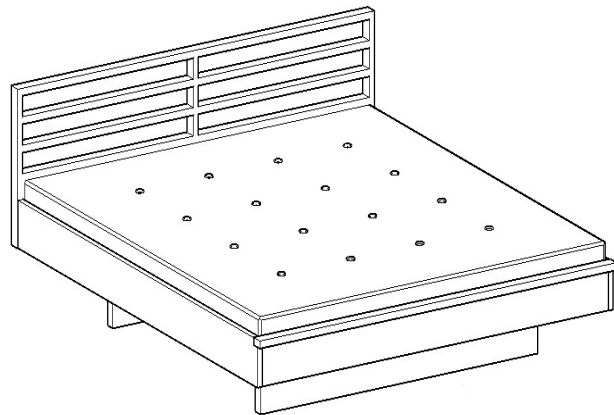


MONTAGEMONTAGE

Bett Kumo



Liebe Kundin, lieber Kunde!

Die nach innen versetzten, daher „unsichtbaren“ Füße lassen das Bett Kumo (jap. = Wolke) förmlich schweben.

Dieser „leichte“ Eindruck bestätigt sich durch schlanke Holzdimensionen und ein elegantes, „luftiges“ Betthaupt aus horizontalen Holzleisten.

Kumo wird aus bestem mitteleuropäischen Vollholz in unserer Tischlerei in Kärnten sorgfältig gefertigt. Dank intelligenter – metallfreier – Holzsteckverbindungen ist das Bett wiederholt und ohne Funktionsverlust vollständig zerlegbar. Kumo ist mit einem integrierten, hochwertigen, flexiblen, vollkommen metallfreien Lattenrost ausgestattet.

Das Zusammenbauen des Bettes ist mit dieser Anleitung ganz einfach. Wenn Sie noch Fragen dazu haben, rufen Sie bitte eine unserer Service-Nummern an.

Viel Freude mit Kumo wünscht Ihnen

Ihr
Reinhard Keplinger

Ihr Reinhard Keplinger
Von der Grünen Erde



Wir freuen uns auf Ihren Anruf!
Mo-Fr 8-20 Uhr, Sa 9-13 Uhr

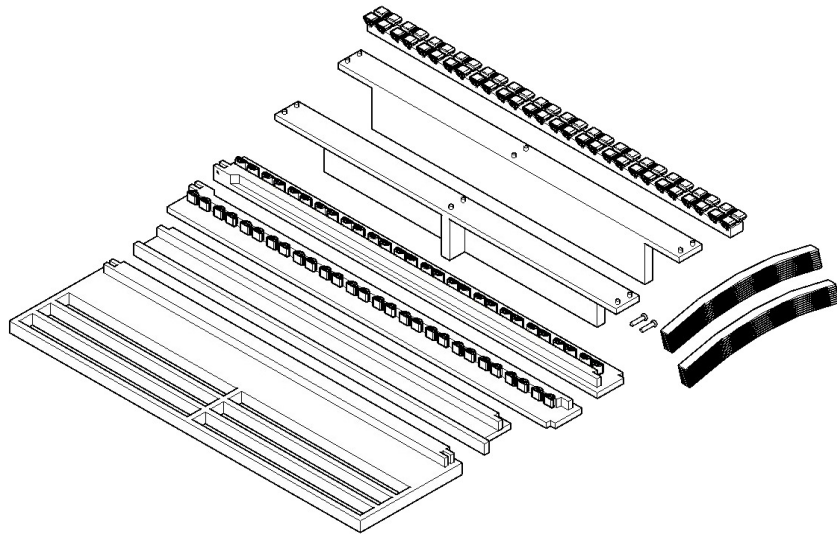
07615/ 20 34 10 (Österreich)
089/ 12 00 99 0 (Deutschland)
081/ 75 60 144 (Schweiz)

MONTAGEMONTAGE

Das Ganze ist mehr als die Summe seiner Teile

Überprüfen Sie bitte, ob Sie alles bekommen haben:

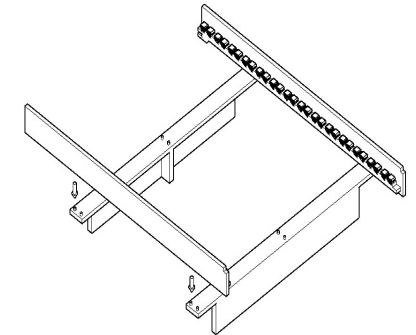
- 1 Betthaupt
- 1 Fußteil
- 2 Seitenwangen
- 2 Fußgestelle
- 1 Mittelsteg (ab Bettbreite 160 cm)
- 2 Spannzapfen
- Federleisten



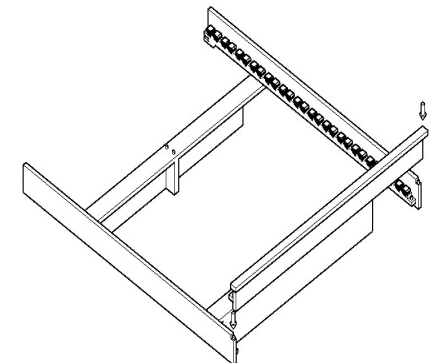
Jetzt beginnt's!

Beim Zusammenbauen sollten Sie zu zweit sein.

1. Stellen Sie die beiden Fußgestelle auf den Boden und verbinden Sie sie wie abgebildet mit den beiden Seitenwangen. Heben Sie diese dabei leicht an, sodass die Holzdübel besser in die entsprechenden Bohrungen gesteckt werden können.



2. Stecken Sie den Fußteil wie abgebildet von oben auf die Dübel der Seitenwangen.

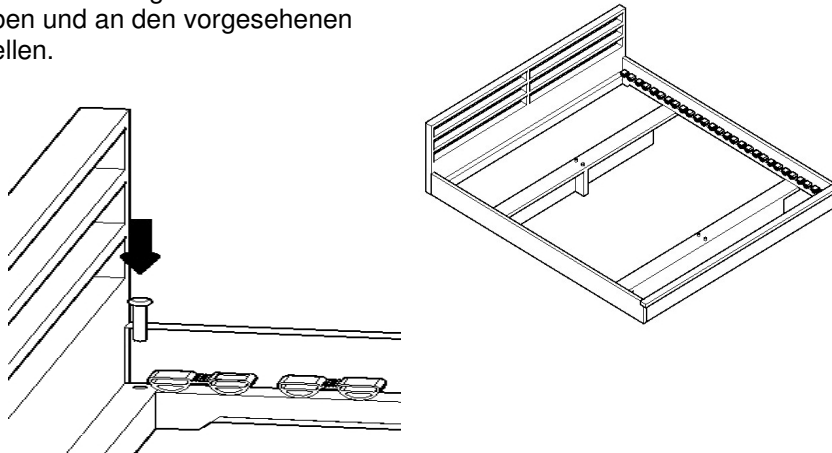


MONTAGEMONTAGE

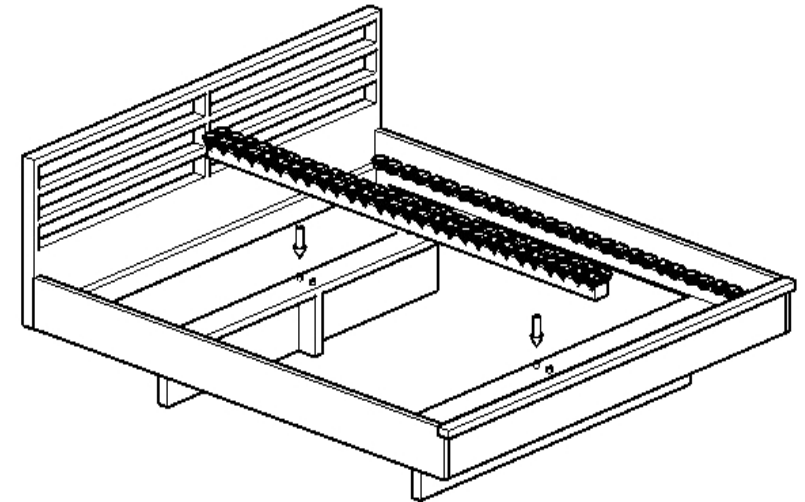
3. Jetzt wird das Betthaupt mit dem Corpus verbunden. Dazu steckt man die „Fingerzinken“ der Seitenwangen wie abgebildet mit jenen des Betthauptes zusammen.

4. Nun den Spannzapfen von oben in das Loch der ineinander greifenden „Fingerzinken“-Verbindung stecken und sanft festklopfen.

Das Bett an den Fußgestellen hochheben und an den vorgesehenen Platz stellen.



5. Mittelsteg von oben auf die Fußgestelle stecken.
(Hinweis: Bei der Bettbreite 140 cm gibt es keinen Mittelsteg.)

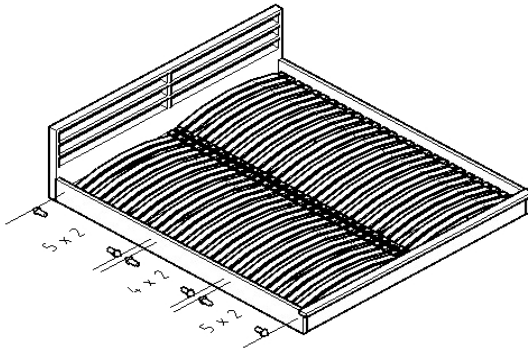


MONTAGEMONTAGE

6. Stecken Sie nun die Federleisten in die Kautschukkappen. Fangen Sie am Kopfende an. Wir empfehlen folgende Reihenfolge: 5 x 2 einfache Leisten, dann 4 x 2 doppelte Leisten (mit zusammen-geschobenen Stoffbänderolen geht's leichter), dann die restlichen Leisten bis zum Fußende.



7. Festigkeit des Lattenrostes einstellen: Bänderolen in die Mitte der Doppelleisten schieben: weicher. Auseinander – nach außen – schieben: fester.



Achtung: Wenn Sie das Bett hochheben wollen, tun Sie das bitte nur an den Seitenwangen, nicht am Kopfhaupt oder der Fußwange!

FERTIG!

Grüne  Erde

11/12 277

Pflegehinweise

Für das Bett Kumo ist keine besondere Pflege erforderlich. Sollte die Oberfläche da und dort an Glanz verlieren, schleifen Sie die entsprechende Stelle mit feinem Glaspapier leicht an, bringen Sie mit einem Lappen etwas Holzpflegeöl auf und polieren sanft nach.

Vollholz ist robust. Dellen kann es aber auch hier manchmal geben. Rauen Sie die Stelle mit feinem Glaspapier auf und befeuchten Sie sie mehrmals mit Wasser. So dehnt sich das Holz wieder aus. Trocknen lassen, allenfalls noch einmal sanft anschleifen, mit Holzpflegeöl einlassen und nachpolieren.

Ein Holzpflegeset liegt bei.



Sicherheitshinweis

Ein Lappen mit Kräuterleinöl kann sich nach Gebrauch unter bestimmten Umständen selbst entzünden. Waschen Sie den Lappen daher umgehend nach Gebrauch gründlich mit Wasser aus und lassen Sie ihn vollständig trocknen.

Ihre Zufriedenheit ist uns wichtig

Sollte ein Produkt durch einen Herstellungs- oder Verarbeitungsfehler in seiner Funktion beeinträchtigt sein, suchen wir die beste Lösung für das Problem (Reparatur, Ersatzlieferung oder Gutschein über den aktuellen Wert des Produktes).

Rufen Sie uns in einem solchen Fall bitte unbedingt an:
Tel. 0 76 15 / 20 34 10

Grüne  Erde